

MS-12FE

Zewnętrzny czujnik PIR

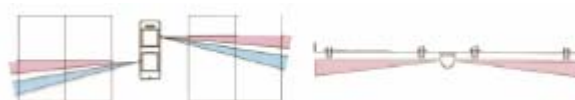


ATEST TECHOM

KLASA: C

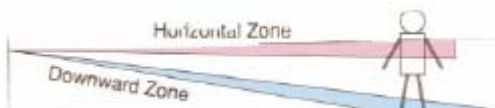
WŁAŚCIWOŚCI:

- Dwa niezależne czujniki



- Obudowa odporna na warunki atmosferyczne pozwalająca na montaż w instalacja zew. oraz wew.
- DUAL ZONE system, który pozwala na inicjacje alarmu tylko w przypadku przecięcia jednocześnie strefy poziomej i dolnej

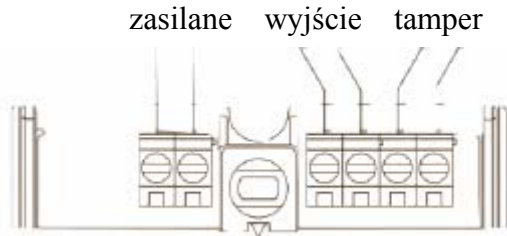
- Wielostopniowy regulowany układ optyczny, zakres regulacji 180°
- Szeroki kąt detekcji 180° możliwy dzięki użyciu dolnego i górnego czujnika w trybie pracy OR
- Możliwość kontroli wyjścia alarmowego względem iluminacji otoczenia, umożliwia aktywację czujnika wyłącznie po zmierzchu
- Regulacja czułości w zakresie od 30% do 170%



SPECYFIKACJA:

Rodzaj	Pasywny czujnik podczerwieni
Model	MS-100E
Powierzchnia detekcji	Regulacja zasięgu detekcji poprzez pochylenie dolnej wiązki, zakres regulacji od 3m do 12m, 7 pozycji
Wyjście alarmowe	Przełącznikowe NC/NO, 30V/0.5A
Zasilanie	12-30 V DC
Pobór prądu	40mA max
Temperatura pracy	-20°-50°C (-4° – 120° F)
Zastosowanie	Zewnętrzne, wewnętrzne
Sposób detekcji	Dwa niezależne czujniki
Wymiary (O x L)	234 x 80 x 91 mm
Dioda operacyjna	Czerwona dioda migająca w trakcie rozgrzewania, sygnalizacja alarmu
Licznik impulsów	Jeden/ trzy razy (regulacja za pomocą przełącznika)
Sposób montażu	Wewnętrzny/zewnętrzny wysokość od 0.8m do 1.2m
Masa	470g

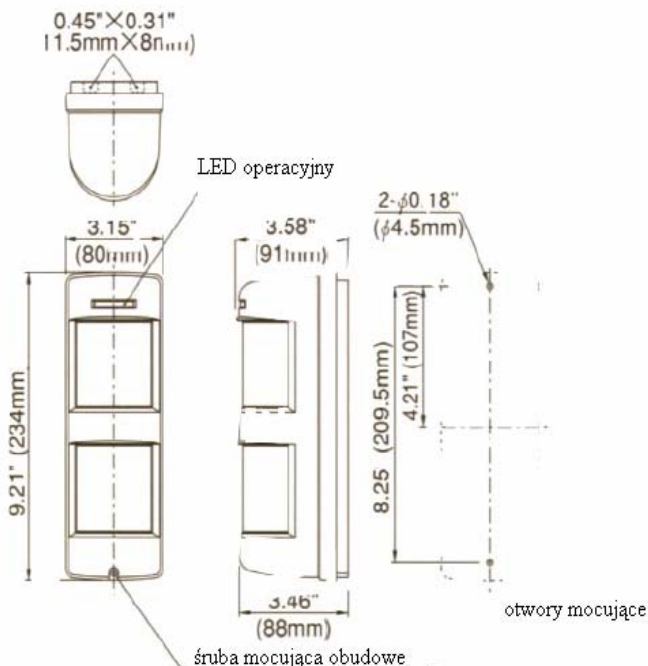
KONFIGURACJA TERMINAŁA:



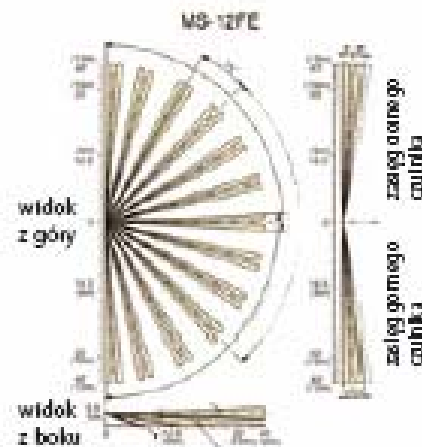
- 12V do 30V DC
- pobór prądu do 40mA MAX
- max obciążenie wyjść alarmowych 0.5 A
- W celu ułatwienia współpracy z urządzeniami zewnętrznymi istnieje możliwość zmiany konfiguracji NC/NO wyjścia alarmowego.

MAX prąd obciążenia wyjścia tamper'a 0,5 A (NC)

WYMIARY ZEWNĘTRZNE:



POWIERZCHNIA DETEKCJI:



Ustalanie zasięgu czujnika następuje poprzez regulację kąta padania dolnej wiązki. Zasięg od 3m do 12m.