

**PR-1B** wewnętrzna(1m)

**PR-5B** wewnętrzna(5m)

**PR-10B** wewnętrzna(10m)



**Bariery podczerwieni** z lustrem firmy TAKEEX została zaprojektowana specjalnie do zastosowań gdzie wymagana jest ochrona za pomocą wiązek podczerwieni, lecz prowadzenie przewodów do nadajnika oraz odbiornika jest niepraktyczne. Trzy różne modele oferują podobnie jak w przypadku tradycyjnych barier podczerwieni ochronę „point to point”. Urządzenia o wymiarze kalkulatora kieszonkowego gwarantują dyskretną obserwację.

## WŁAŚCIWOŚCI:

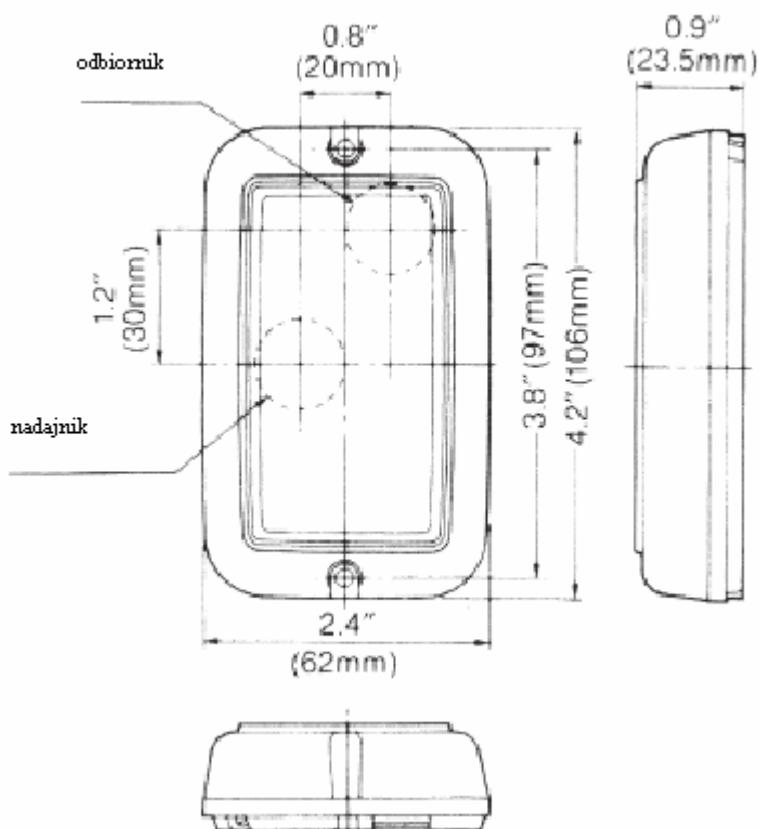
- PR-1B max zasięg 1 m, nie wymaga lustra
- PR-5B max zasięg 5m, wymaga lustra
- PR-10B max zasięg 10m, możliwość zmiany kierunku wiązki w zakresie 180°

## SPECYFIKACJA:

Oznaczenie modelu	PR-1B	PR-5B	PR-10B
Regulacja w poziomie	Brak	Brak	180°
Zasięg	do 1m	do 5m	do 10m
Max. Zasięg wiązki	Wykrycie bezpośredniego odbicia od nieruchomych obiektów	I/R LED	I/R LED
Czas odpowiedzi	100ms bądź więcej	od 50 do 100 ms	od 50 do 100ms
Napięcie zasilania	od 10.5VDC do 22VDC	od 12VDC do 28VDC (8-20VAC)	12VDC (10.5-15VAC)
Pobór prądu	60mA (@12VDC)	25mA(@12VDC)	30mA(@12VDC)
Lustro	nie wymagane	wymagane	
Wymiary zewnętrzne	62mm x 102mm x 23.5mm		62mm x 158mm x 62mm
Waga	75g	75g	220g

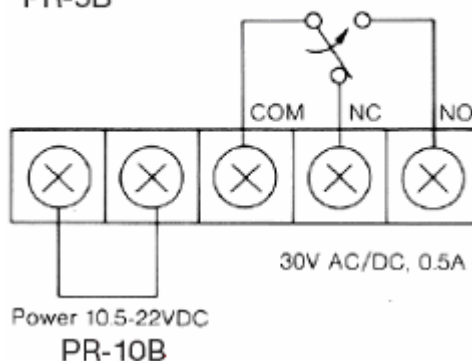
## WYMIARY ZEWNĘTRZNE:

PR-5B



## LISTWA:

PR-1B  
PR-5B



PR-10B

